

STOLL



**NOVA
GENERACIJA
SISTEMA PROFILINE**

**PREPROST. MOČAN. ZANESLJIV.
NOVA GENERACIJA JUNAKOV.
KER JE KMETIJSTVO STRAST.**

Obvezno upoštevajte pravilno dodelitev nihajnih vilic nosilcu, montiranemu na traktorju,
informacije v navodilih za uporabo pod številko (...)



HOME

OF QUALITY





POLNA
MOC
v
ŽE OD
SAMEGA
ZACETKA

VRHUNSKA ZMOGLJIVOST. MADE IN GERMANY.

Nemški inženiring je v svetu priznan po visoki kakovosti, zmogljivosti in zanesljivosti. Vsi STOLLovi čelni nakladalniki so zato razviti v Nemčiji z natanko temi vrednostmi. Združujejo najsodobnejšo tehnologijo in inovativne rešitve – to so naša prizadevanja za nemški kakovostni proizvod.

Izkusite popolno moč serije STOLL ProfiLine Next Generation. Navdušujejo vrhunske vrednosti na vseh področjih z najvišjo kakovostjo v dvižni moči in višini, stabilnosti ali hitrosti nakladanja. Izbirate lahko med veliko dodatne opreme za serijo ProfiLine Next Generation, ki jo je mogoče posamično izbrati. Dodatna oprema odlično ustreza zahtevam kmetovalcev in pogodbenikov. Pravi profesionalci za profesionalce.

POPOLNA MOČ – MAKSIMALNO STABILNA KONSTRUKCIJA.

- ✓ Čelni nakladalniki serije ProfiLine FZ so izdelani iz drobnozrnatega jekla. Prednost: Najvišja stabilnost in hkrati največja torzijska togost.
- ✓ Nosilec roke je izdelan iz enega kosa jekla – vzvodna konstrukcija parelograma je skrita v sami roki nakladalca. Hidravlične povezave so popolnoma zaščitene in enostavno dostopne.
- ✓ Kinematika celotnega telesa dvižne roke je prilagojena sodobnim traktorjem. To omogoča optimalen položaj dvižne roke za razbremenitev sprednje osi traktorja in najboljšo možno razdaljo za kot krmiljenja in pot dvižne osi.
- ✓ Da se po standardu 20066 izognemo rednemu potrebnemu menjavanju cevni napeljav v območju nosilcev, v tem območju uporabljamo hidravlične cevi iz obrabno odpornega jekla.

Naša inovativna konstrukcija vam omogoča različne vrste udobja. Samo iz STOLLa.



STOLLOVI PRIKLJUČNI DELI – MANJŠA OBREMNITEV TRAKTORJA IN ZELO NATANČNO PRILEGANJE.

- ✓ Konzole/vpetje se odlično prilegajo za montažo na vse standardne traktorje – pri tem STOLLovi konstruktorji vsak model traktorja individualno prilagodijo.
- ✓ Znižana obremenitev sprednje osi zaradi optimalne namestitve vpetja/konzole blizu voznikove kabine. S tem se težišče celotnega čelnega nakladalnika premakne na težišče traktorja.
- ✓ Odpiranje vetrobranskega stekla je omogočeno do omejevalca, ki se nahaja na samem nakladalcu, da prepreči morebitne lome stekla.
- ✓ Priključni deli se s posamičnim prilagajanjem odlično prilegajo na traktor.



Z-KINEMATIKA – IZJEMEN PREGLED IN VISOKA ZMOGLJIVOST.

- ✓ Mehanski paralelogram leži v nosilcih roke – osnova Z-kinematike.
- ✓ Tako ima voznik neoviran pregled. Nad roko ni delov, ki bi ga ovirali. Dodatna prednost: čelni nakladalnik je mogoče montirati bliže voznikovi kabini – rezultat: zmanjšanje obremenitve traktorja zaradi optimalno nameščenega vpetja.
- ✓ Čelni nakladalniki z Z-kinematiko imajo višjo dvizno moč. Izgub dvizne sile ni.

1 Široka vpetja z mazalnimi mesti, lahko dostopnimi z zunanje strani.

SAMO V STOLLU. VEČ NI MOGOČE.

- ✓ Premer sornika 40 mm od največjega do najmanjšega nakladalnika.
- ✓ Premer sornika 45 mm na zgornji točki vrtenja Z-kinematike.
- ✓ Premer sornika 50 mm na točki vrtenja zadnje nihajne roke.

2 Hitri priklop in odklop v samo dveh minutah s preizkušanim STOLLovim priključnim sistemom.

3 Vsi hidravlični vodi so nameščeni pod nosilcem roke – za dobro zaščito in neovirano vidljivost.

4 Dvostransko delujoči dvizni cilindri za posebej visoko dvizno moč.

5 Z-kinematika omogoča pogled na priključek in skrbi za še višje dvizne sile.

6 Optimalen položaj prečne cevi – za izjemen pregled in zaščito sprednjih hidravličnih vodov.

7 Varen in zanesljiv parkirni sistem s preprostim upravljanjem – povsem brez orodja.

8 Hitropriklopni okvir Euro za priklop priključka v nekaj sekundah s polavtomatskim ali elektrohidravličnim zaklepom.



Najvišja zmogljivost glede dvižne sile in višine dviga. Vrhunske vrednosti glede stabilnosti in hitrosti nakladanja. Udobno upravljanje: ProfiLine Next Generation je bil razvit posebej za vse potrebe pravih profesionalcev.

MERE VSEH ČELNIH NAKLADALNIKOV.

Prefinjenost na dvorišču: uporaba velikih traktorjev je v močnem porastu. V STOLLu seveda tudi tu nudimo zanje primerne čelne nakladalnike. Modeli serije ProfiLine Next Generation zanesljivo prestajajo najzahtevnejše preizkuse. Raznolika uporabnost je že legendarna. Je naš ponos.

PREPRIČLJIVE PREDNOSTI ZA VAS.

- ✓ Različni modeli čelnih nakladalnikov se odlično prilegajo na traktorje od 50 do več kot 300 KM.
- ✓ Najkakovostnejše drobnozrnato jeklo za čelni nakladalnik z visoko torzijsko togostjo in stabilnostjo.
- ✓ Izjemne vrednosti dvižnih sil in višine dviga.
- ✓ Z-kinematika in optimalna namestitvev konstrukcije parelograma omogočata izjemen pregled nad priključkom.
- ✓ Pri vzdrževalnih delih za dostop do hidravličnih vodov zadostuje običajen vijačni ključ.
- ✓ Najboljša oprema za izbirne funkcije za še učinkovitejše delo: samodejna poravnava s tlemi (RTL), hitro praznjenje in funkcija dodatnega zajemanja.
- ✓ Serija Re-scooping.
- ✓ Glede na model čelnega nakladalnika so na voljo hitropriklopni okviri za druge priključne sisteme – s STOLLom je na voljo popolna prilagodljivost.

HOP! OPRAVLJENO.

Čelni nakladalnik je mogoče hitro in v nekaj potezah priklopiti na traktor oz. ga odklopiti. To omogočata parkirna nosilca, katerih upravljanje je mogoče brez orodja, in hidravlična povezava s spojko, ki je pod tlakom.

GENERACIJSKI CUDEŽ. PRIKLJUČNI SYSTEM.



Že več kot tri desetletja lahko čelne nakladalnike STOLL udobno priklapljate na svoje traktorje. In sicer s funkcijo Drive-In. Za vas smo priključni sistem STOLL nenehno razvijali in optimizirali njegovo delovanje. Dobra novica: Pri vseh izboljšavah pa nekaj že 30 let ostaja dosledno enako: priključni sistem.

Zato, ker smo prepričani o njegovi prednosti. Ker se tako odlično prilega tudi novim čelnim nakladalnikom na našo preizkušeno konzolo. Ta sistem danes šteje za osnovno opremo čelnega nakladalnika.

Zanesljiv in uporabljen več kot 1/4 milijona krat. Izum podjetja STOLL. Original iz STOLLa. Generacijam zvest.

PRIPRAVLJEN ZA UPORABO V MANJ KOT DVEH MINUTAH.



1 Pri priključevanju čelni nakladalnik zdrsne na priključni del, dokler se zaporna sornika ne dotakneta zgornjega konca drsne tirnice vpetja.



2 S spojko Hydro-Fix je mogoče vse hidravlične vode na traktor priključiti hkrati. Čelni nakladalnik se rahlo dvigne, da se zaporni sornik pritrdi v pritrdilni kavelj drsne tirnice.



3 Vzvod zapaha se pritisne navzdol in čelni nakladalnik čvrsto pritrdi na priključni del. Nato se čelni nakladalnik še nekoliko dvigne.



4 Podporni nogi je mogoče zložiti in odpreti brez orodja.





OPTIMIZIRANA Z-KINEMATIKA. NEOVIRAN POGLED.

SODOBNO OBLIKOVANJE IN NAJVIŠJA MOŽNA KAKOVOST.

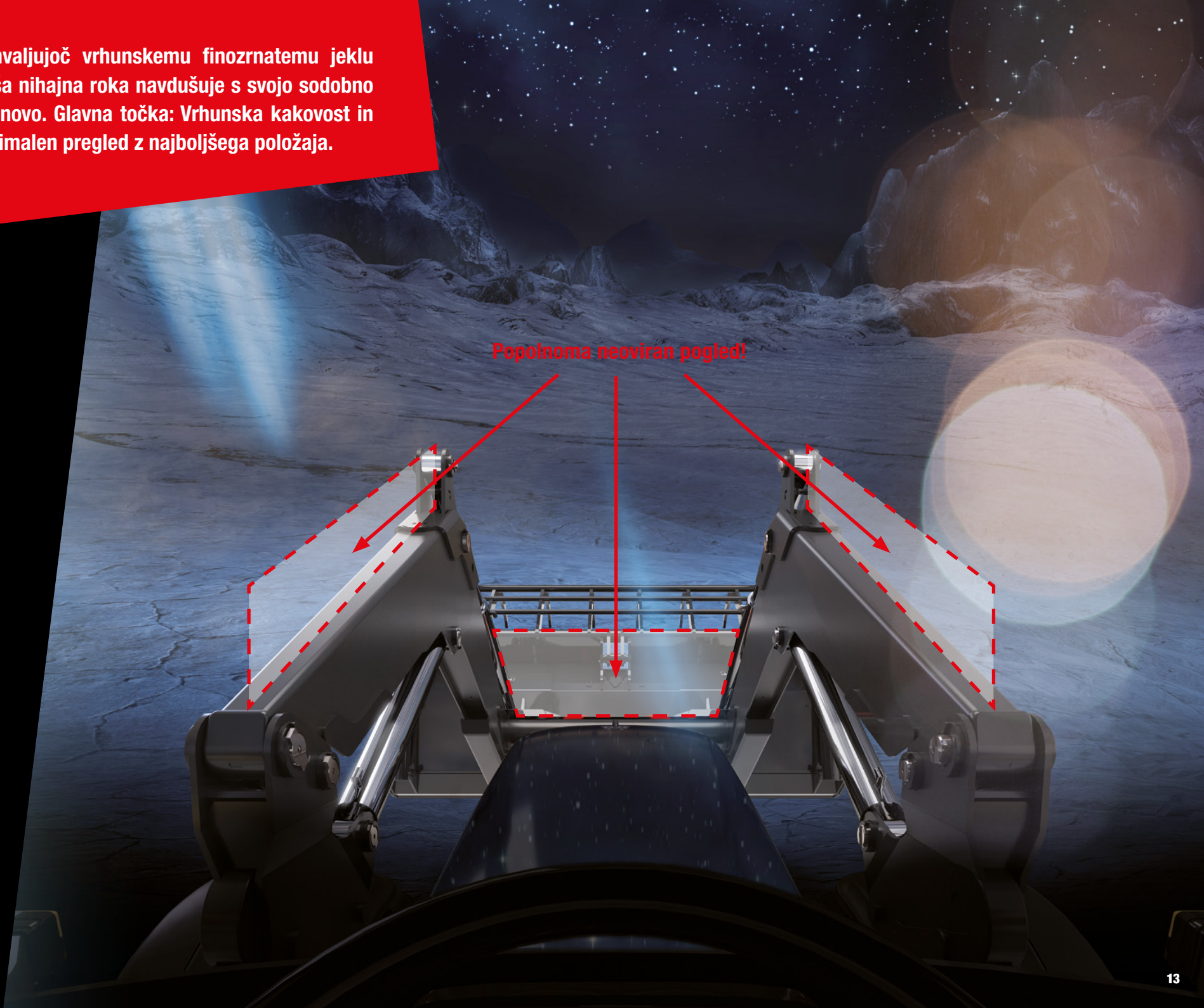
Vstopite in speljite, ne da bi imeli oviran pogled! Ohranite pogled nad celotnim poljem ali nad avtomobilskimi strehami. Zaradi finoizmate jeklene konstrukcije je dizajn še posebej sodoben. Poleg tega so pri STOLLovih čelnih nakladalnikih vsi vodi in cevi nameščeni tako, da ne omejujejo voznikovega vidnega polja: Zahvaljujoč Z-kinematiki, je mehanski vzvod paralelnega poravnavanja nameščeno v nosilcu roke; hidravlični akumulator funkcije Comfort-Drive pa v optimalno nameščeni prečni cevi.

Odličen pogled za voznika ima več prednosti:

Voznik ima pogled nad vsem, kar se dogaja okrog traktorja. Dela lahko še natančneje in lažje. Natančnost zaradi varnosti.

Zahvaljujoč vrhunskemu finoizrnatemu jeklu naša nihajna roka navdušuje s svojo sodobno zasnovo. Glavna točka: Vrhunska kakovost in optimalen pregled z najboljšega položaja.

Popolnoma neoviran pogled!



VARUJE HRBET.

UDOBNA VOŽNJA TUDI PO NERAVNEM TERENU – ZAHVALJUJOČ SISTEMU VZMETENJA COMFORT-DRIVE.

- ✓ Bodisi na cestah ali poljih: povsod, kjer teren ni raven, ga funkcija Comfort-Drive umirjeno izravna z vzmetenjem.
- ✓ Ta funkcija dodatne opreme zmanjšuje sunke in udarce na sam traktor in nudi dodatno udobje uporabniku.
- ✓ Dobro je vedeti: hidravlični akumulator je nameščen v prečni cevi poveznika nakladalca, tako da ne ovira pogleda med delom.
- ✓ Zaključek: funkcija Comfort-Drive je visokoravenska rešitev podjetja STOLL.

TAKO DELUJE SISTEM COMFORT-DRIVE.

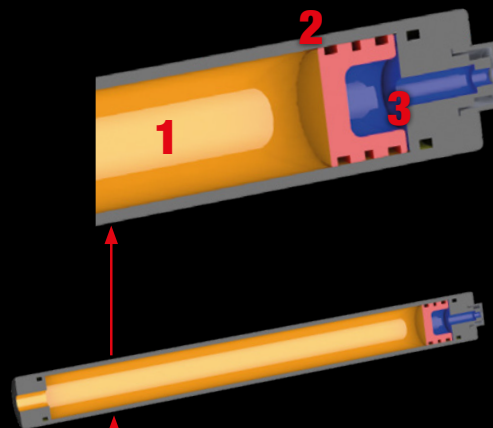
V prečni cevi čelnega nakladalnika – neposredno nad osrednjim hidravličnim blokom – je vgrajen batni akumulator. Ta je delno napolnjen z oljem, delno z dušikom. Vibracije, ki se pojavijo med vožnjo, se tu ublažijo s stiskanjem dušika zaradi pritiska olja.

PREDNOSTI.

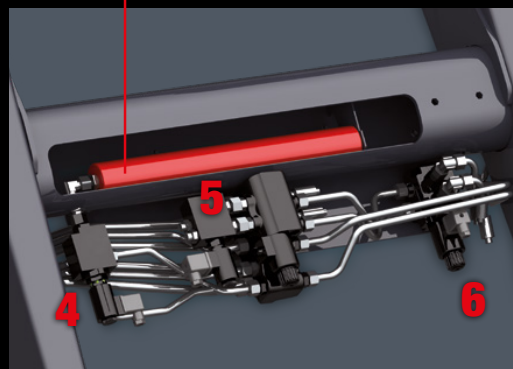
- ✓ Pri vsakodnevni uporabi je funkcija Comfort-Drive še posebej stabilna in učinkovita.
- ✓ Nova postavitev preklonpe ročice (novo: na levi strani nihajne roke).



Ta funkcija dodatne opreme zmanjšuje zadevanje nakladalnika in priključka – rezultat: človek in stroj sta zavarovana. Zahvaljujoč tehniki!

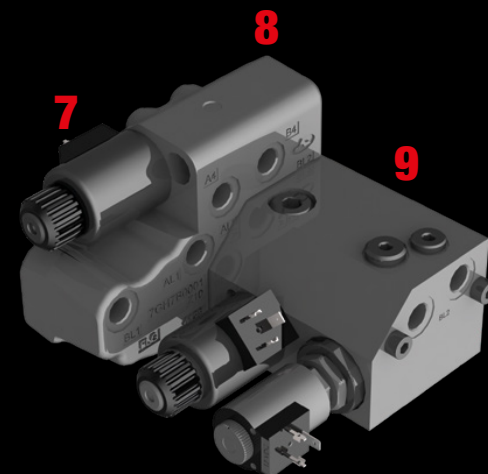


Batni akumulator za blaženje nihanja COMFORT-DRIVE v prečni cevi.

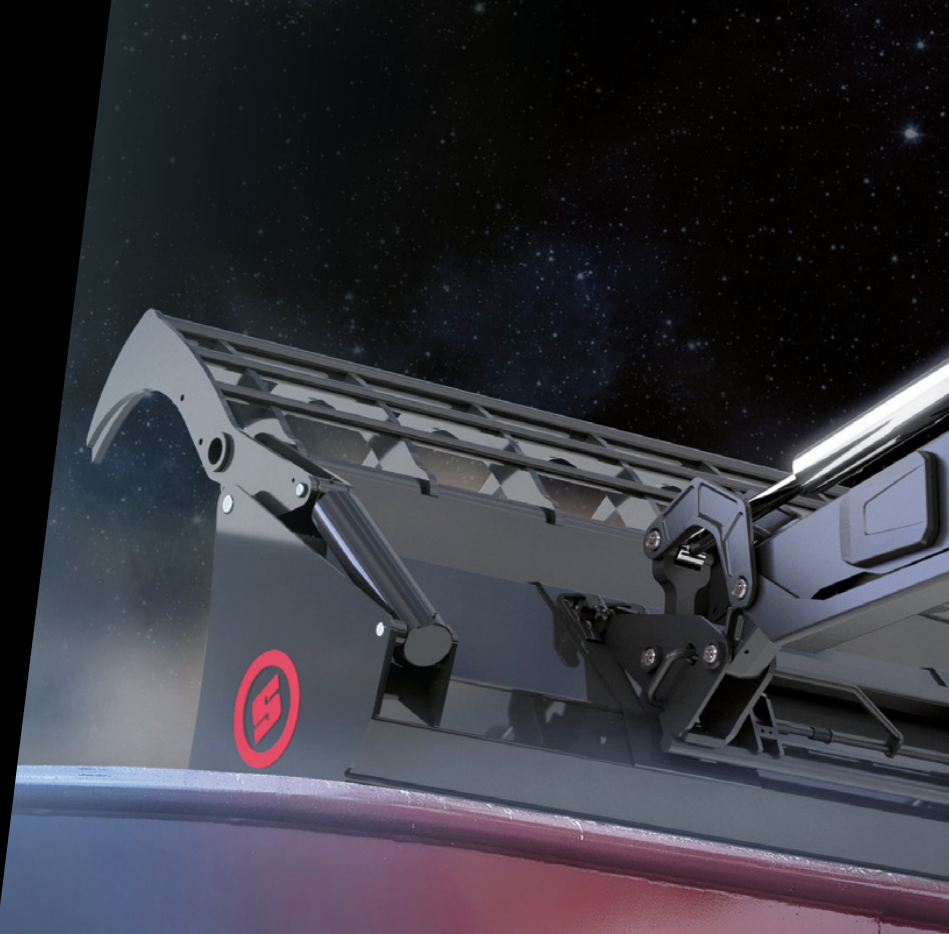


NOVO:
Preklopna ročica na levi strani dvigalne roke.

- 1** Olje
- 2** Batni akumulator je na omejevalniku
- 3** Dušik
- 4** Meh. ali elektrohidravlični zaporni ventil za COMFORT-DRIVE
- 5** Elektrohidravlični zapah priključka
- 6** 4. hidravlični krog
- 7** 3. hidravlični krog
- 8** Osrednji hidravlični blok
- 9** Razširitveni blok



INTELI GENTNO GOSPO DAR JENJE



Ročno ali avtomatizirano. Naša tehnika dela vedno za ljudi, z ljudmi. Pri tem ohranjate popoln nadzor.



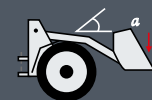
PRIHODNOST. LASTNOSTI.



RETURN
TO DIG



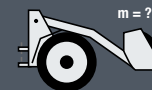
PARALLEL
MOTION CONTROL



WORK
AREA RESTRICTION



RETURN
TO PARALLEL



PAYLOAD WEIGHING



ELECTRONIC
CUSHIONING

(samodejno odvisno od hitrosti)

VSE JE POD NADZOROM.

Ergonomsko oblikovani in preprosti za uporabo – s STOLLovimi krmilniki je vse pod nadzorom. Želje glede krmiljenja so raznovrstne: Nekateri vozniki imajo raje samonadzorovano ročno upravljanje, drugi spet povsem udobnega avtomatiziranega. Naši praktični STOLLovi modeli za vsako željo nudijo ravno pravi funkcije. Poiščite si zelenega kandidata.



BASE CONTROL.

- ✓ Visoko udobje upravljanja ob natančnem in varnem vodenju nakladalnika.
- ✓ Vgrajeno pritiskno stikalo za dodatne funkcije.
- ✓ Pet osnovnih funkcij: dviganje, spuščanje, zajemanje, stresanje, plavajoči položaj.
- ✓ Zaporna funkcija pri vožnji na cesti.

PRO CONTROL.

- ✓ Upravljanje nakladalnika je povsem električno in zaradi tega še posebej preprosto in udobno.
- ✓ Šest osnovnih funkcij: dviganje, spuščanje, zajemanje, stresanje, plavajoči položaj, lebdeči položaj za priključke.
- ✓ Nizka tipkovnica za dodatne funkcije (hitro praznjenje, 3./4. krmilni krog, zaporna funkcija za vožnjo na cesti, zaklep priključka, Comfort-Drive in polovična hitrost).

TRAC CONTROL.

- ✓ Čelni nakladalnik se upravlja s proporcionalnimi enoročičnimi krmilniki traktorja.
- ✓ Ergonomski krmilnik Trac Control pri tem zamenjuje originalno upravljalno ročico traktorja brez gumba za električne funkcije.
- ✓ Pet osnovnih funkcij: dviganje, spuščanje, zajemanje, stresanje, lebdeči položaj.

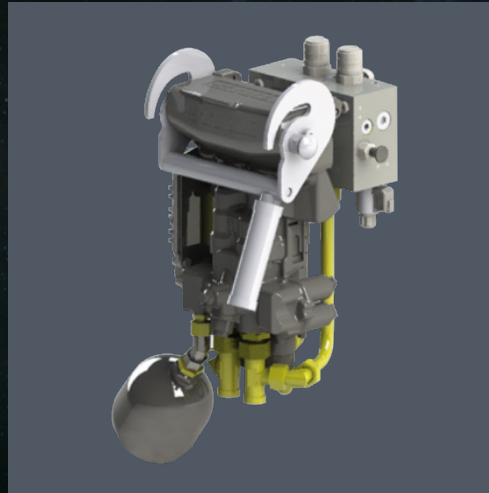
REAL³.

PRAVI 3. HIDRAVLIČNI KROG.

- ✓ Na voljo poleg hidravličnega ventila STOLL (EWMS) Hidravlični ventil „Real³“, ki daje uporabniku na voljo funkcijo, s katero lahko hkrati deluje npr. 2. hidravlični krog (zajemanje / odmetavanje orodja) in 3. hidravlični krog (odpiranje / zapiranje zgornjega prijemala).
- ✓ Ta dodatna funkcija omogoča bolj udobno in „gladko“ delovanje čelnega nakladalnika, s čimer prihranite tudi delovni čas.
- ✓ S to „pravo, tretjo funkcijo“ (Real³) upravljate z dvema gumboma na joysticku ali upravljalni ročici čelnega nakladalnika.
- ✓ Funkcija „Real³“ je na voljo za vse običajne hidravlične sisteme (odprto središče, zaznavanje obremenitve), pa tudi za mehanske in elektrohidravlične krmilnike čelnega nakladalnika in lastne ventile osrednje osi.
- ✓ Lastno razbremenitev tlaka za lažje spenjanje cevi.
- ✓ Možna je tudi ločena in prilagodljiva namestitve na traktor.
- ✓ Posebej prilagojeni cevovodi za serijo ProfilLine Next Generation.



Polaganje cevi za REAL³rd



EHS + REAL³rd vključno s 4 Hydro-Fix



REAL³rd s standardno hidravliko, vključno s 4 Hydro-Fix

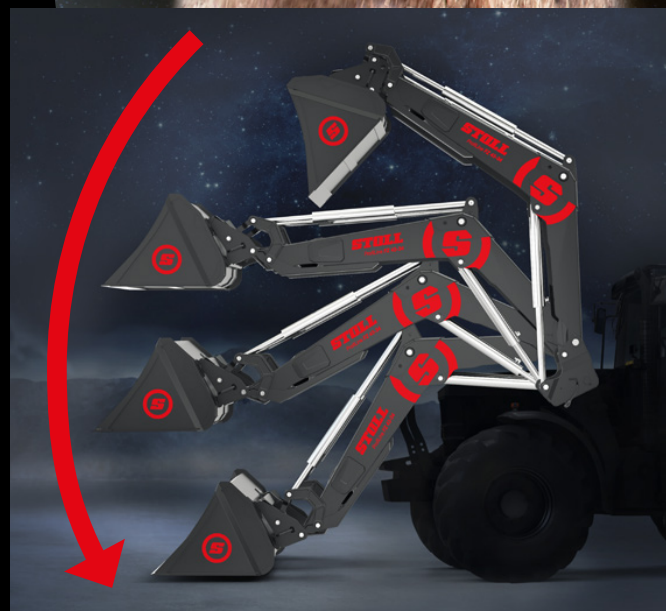


REAL³rd prek traktorskih ventilov

RTL. RETURN- TO-LEVEL.

OPTIMALNA PORAVNAVA PRIKLJUČKA S PRITISKOM NA GUMB – ZAHVALJUJOČ FUNKCIJI SAMODEJNE PORAVNAVE S TLEMI (RTL).

- ✓ Z iskanjem pravega položaja priključka je zdaj konec. Nimate pogleda na poravnano priključka v najnižjem položaju? Ni problema! Priključek se s pritiskom na gumb vedno znova samodejno pozicionira v nastavljeni položaj.
- ✓ Zadostuje pritisk na gumb – in nastavljena poravnano priključka se z vklopljivim poravnanim s tlemi vedno znova postavi v enak položaj: tako se varčuje s časom in z živci.
- ✓ Je povsem preprosta in deluje mehansko: sprostite ročico, nastavite in zategnite.
- ✓ Glavna točka: ker je funkcija samodejnega poravnavanja s tlemi (RTL) vgrajena v roko, je ta vozniku vedno na voljo, tudi če čelni nakladalnik priklopi na drug traktor.
- ✓ Električno vklopljiva funkcija hitrega praznjenja je pri samodejni poravnavi s tlemi (RTL) serijska.
- ✓ Jasna prednost: zahvaljujoč funkcijama samodejne poravnave s tlemi (RTL) in hitrega praznjenja, je nakladanje hitrejše in učinkovitejše.





HYDRO-FIX – HITRA HIDRAVLIČNA POVEZAVA.

- ✓ Povezava in sprostitvev vseh hidravličnih vodov sta hitri – samo z eno potezo.
- ✓ STOLLov sistem Hydro-Fix (pravokoten, štiri spojke) je pod visokim tlakom mogoče serijsko priklopiti ali odklopiti.
- ✓ Za standardne blagovne znamke traktorjev nudi STOLL dodatne spojke Hydro-Fix.
- ✓ S serijsko nameščenim pokrovnim mehanizmom je sistem zaščiteno pred grobo nesnago. Za zagotovitev brezhibnega delovanja mora biti sistem vedno čist.



VSA STIKALA NA PRAVEM MESTU – ZAHVALJUJOČ VENTILU.

- ✓ Novi ventilni blok odlikuje kompaktna konstrukcija, zaradi česar sta privarčevana prostor in teža ter olajšana montaža v delavnici. Zasnovan je bil posebej za upravljanje čelnega nakladalnika in omogoča preprosto montažo neposredno pod spojko Hydro-Fix.
- ✓ V povezavi z upravljalno ročico Pro Control so stikala za dodatne funkcije čelnega nakladalnika nameščena na upravljalni ročici.
- ✓ Ventilni blok je na voljo tako za krmilni sistem Pro Control kot tudi Base Control.
- Glejte Nadzorne enote na strani 18.

Tako je to videti v praksi: zahvaljujoč funkciji dodatnega zajemanja, poln keson tudi pri dviganju ostane poln. Rezultat: Ni izgub zaradi polzenja, visoka učinkovitost nakladanja. Sistem je preprosto genialen. Ko je keson dvignjen, ga je med dvigovanjem nakladalnika mogoče še enkrat nagniti za 24°. Tako nakladalni material ostane v kesonu.



IZ POLNEGA POTENCIALA.

DO VRHA NAPOLNEN PRIKLJUČEK – ZAHVALJUJOČ NAJBOLJŠEMU KOTU NAKLADANJA IN FUNKCIJI DODATNEGA ZAJEMANJA.

- ✓ Vse ostane v kesonu: brez izgub zaradi polzenja.
- ✓ Največji kot nakladanja: Na tleh med 40° in 46° – s funkcijo dodatnega zajemanja pri dviganju do 63°.
- ✓ Nekaj čisto posebnega pri STOLLu je funkcija dodatnega zajemanja! Vedno poln keson, brez izgub zaradi polzenja.
- ✓ Pri nakladanju gre več v priključek – in ostane tam, kamor spada. Rezultat: učinkovitost nakladanja se občutno zviša.

Preprost priklop priključkov.
S polno paro naprej!

PRIKLOP PRIKLJUČKA – SAMO KRATEK POSTANEK V BOKSU.



1 Speljite in natakните priključek.



2 Nagnite priključek – zapah se zaskoči samodejno.



3 Priključite hidravlično povezavo.

VSAK PRIKLJUČEK SE PRILEGA – TUDI OD DRUGIH PROIZVAJALCEV.

- ✓ Na STOLLov čelni nakladalnik lahko stranka priklopi vse priključke z Euro okvirjem.
- ✓ Na STOLLov čelni nakladalnik se prilegajo tudi priključni sistemi drugih proizvajalcev – z našim kombiniranim priklopnim okvirjem.



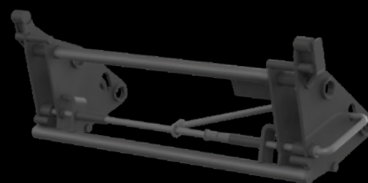
Skid Steer



Tenias adapter



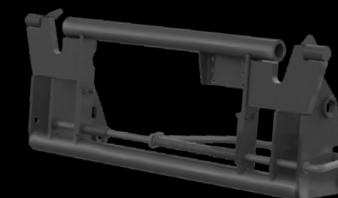
Euro



Euro + Alö



Euro + MX - FR adapter



Euro + SMS

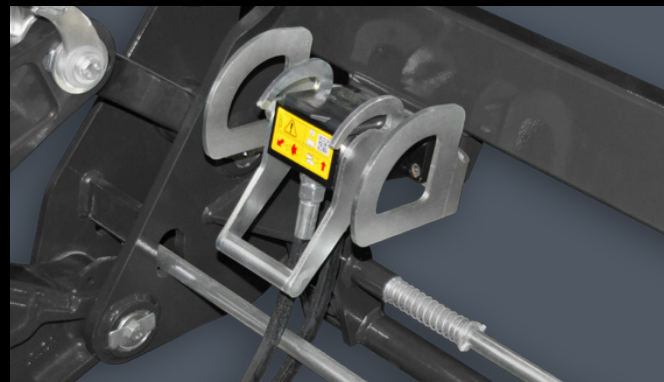
IZ INOVACIJE NASTANE FUNKCIJA.

Pri vseh naših inovativnih razvojnih projektih je v središču eno: funkcionalnost za vaš vsakdan. Zadovoljni smo šele, ko na polju ali v hlevu lahko iz sebe in svojih strojev izvlečete kar največ.



3. IN 4. HIDRAVLIČNI KROG. (tukaj kot vtična spojka)

Za preprosto upravljanje hidravličnih priključkov, npr. prijemala za silažo, prijemala bal ali dvižnih vilic za bale.



SPOJKA ZA PRIKLOP PRIKLJUČKOV.

Spojka za 3. hidravlični krog.



HYDRO-LOCK, HIDRAVLIČNA MENJAVA PRIKLJUČKOV.

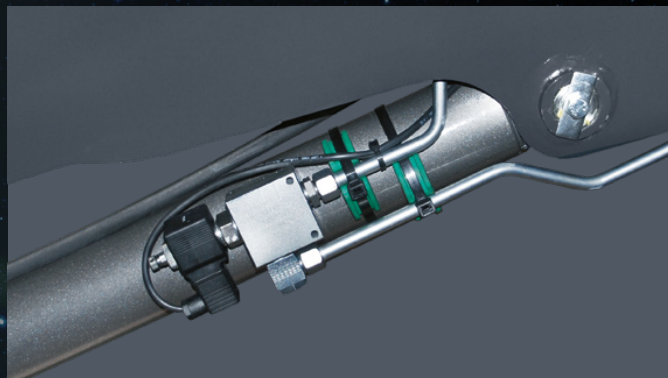
Zapah priključka s pritiskom na gumb, še udobnejša menjava priključkov, ne da bi vam bilo treba zapustiti voznikov sedež



SPOJKA ZA PRIKLOP PRIKLJUČKOV.

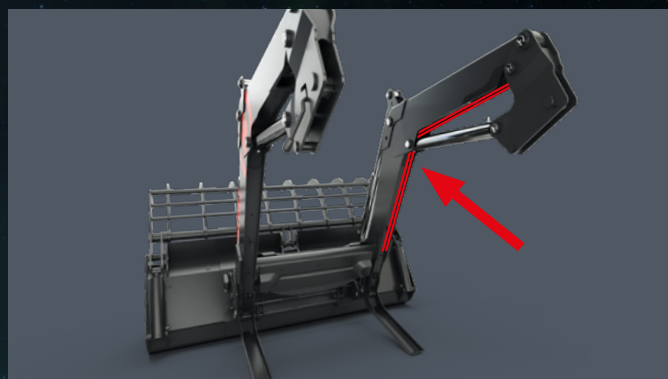
Dve spojki za 3. in 4. hidravlični krog.

Za še hitrejšo povezavo hidravličnih vodov je sistem Hydro-Fix na voljo tudi za priklop priključkov.



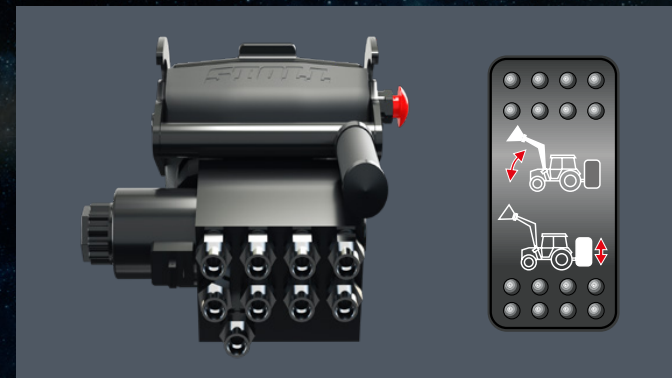
VAROVALO PRED SPUŠČANJEM.

- ✓ Preprečevanje nenadne spustitve čelnega nakladalnika.
- ✓ Izpolnjuje zahteve standarda EN 12525/A1.
- ⚠ **Ne izpolnjuje zahtev v povezavi s košaro za prevoz oseb.**



PRISTEN TRETJI HIDRAVLIČNI KROG: REAL³.

- ✓ Tretji hidravlični krog za krmiljenje priključkov neodvisno od krmiljenja čelnega nakladalnika.
- ✓ Hidravlična črpalka priključek neposredno oskrbuje z oljem.
- ✓ Optimalno izkoriščanje priključkov s hkratnim izvajanjem njihovih funkcij.



HIDRAVLIČNI SISTEM COMFORT.

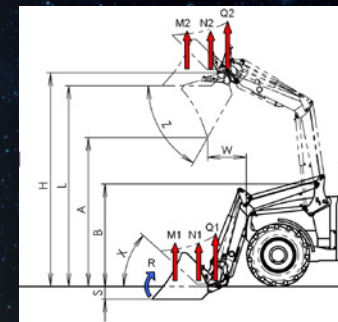
- ✓ Izbirno stikalo za aktiviranje hidravličnega sistema čelnega nakladalnika ali hidravličnega sistema zadnjega dela; hkratio dvojno aktiviranje je izključeno.
- ⚠ **Zunanje aktiviranje je treba izključiti z ustrezno montažo.**



ZA PREGLED: KAMERA IN DELUJOČE LUČI.

- ✓ Ciljno usmerjeno in natančno delo – s sistemom kamer in delujočimi lučmi voznik bolje vidi.
- ✓ Visoko udobje in izboljšana učinkovitost pri delu s priključkom.

OBSEDENI S TEHNIKO? HITER PREGLED PODATKOV!



PROFILINE NEXT GENERATION				VELIKOST 1			VELIKOST 2				VELIKOST 3				VELIKOST 4				VELIKOST 5			VELIKOST 6				
mehanskim paralelnim poravnavanjem				FZ 36-20	FZ 36-24		FZ 39-23	FZ 39-27		FZ 39-31		FZ 41-25	FZ 41-29	FZ 41-33		FZ 43-27	FZ 43-30	FZ 43-34		FZ 46-26	FZ 46-29	FZ 46-33	FZ 48-33	FZ 48-37	FZ 48-42	
brez paralelnega poravnavanja					FS 36-24				FS 39-27				FS 41-33				FS 43-34									
Primerno za traktorje z močjo kW/KM			kW KM	40-75 50-100	50-75 70-100		45-95 60-130	60-95 80-130		65-95 90-130	60-120 80-160	75-120 100-160	80-120 110-160		75-130 100-180	85-130 110-180	95-130 130-180		95-190 130-260	105-190 140-260	120-190 160-260	140-220 190-300	150-220 200-300	155-220 210-300		
Dvižna sila v vrtilišču priključka	spodaj	Q1	daN	2.020	2.370		2.300	2.670		3.070	2.510	2.880	3.280		2.660	3.060	3.420		2.580	2.940	3.320	3.320	3.730	4.150		
	zgoraj	Q2	daN	1.490	1.750		1.550	1.800		2.060	1.680	1.930	2.200		1.890	2.120	2.430		2.020	2.280	2.590	2.230	2.500	2.790		
Dvižna sila (keson) 300 mm pred vrtiliščem	spodaj	N1	daN	2.020	2.370	2.020	2.300	2.670	2.300	3.070	2.510	2.880	3.280	2.840	2.660	3.060	3.420	30	2.580	2.940	3.320	3.320	3.730	4.150		
	zgoraj	N2	daN	1.490	1.750	1.470	1.550	1.800	1.500	2.060	1.680	1.930	2.200	1.870	1.890	2.120	2.430	2.080	2.020	2.280	2.590	2.230	2.500	2.790		
Dvižna sila (paleta) 800 mm pred vrtiliščem	spodaj	M1	daN	2.020	2.370	1.620	2.300	2.670	1.860	3.070	2.510	2.880	3.280	2.320	2.660	3.060	3.420	2.480	2.580	2.940	3.320	3.320	3.730	4.150		
	zgoraj	M2	daN	1.490	1.750	1.150	1.550	1.800	1.180	2.060	1.680	1.930	2.200	1.490	1.890	2.120	2.430	1.640	2.020	2.280	2.590	2.230	2.500	2.790		
Sila loma 800 mm pred vrtiliščem priključka	spodaj	R	daN	2.620	2.890		2.910	3.550	3.080	3.550	2.900	3.540	3.850		3.540	4.580			3.840	4.560	4.140	4.900				
Maksimalna višina dviga v vrtilišču priključka		H	mm	3.550			3.850				4.100				4.320				4.550			4.800				
Maksimalna višina nakladanja (H-210)		L	mm	3.340			3.640				3.890				4.110				4.340			4.590				
Višina praznjenja		A	mm	2.470			2.810				3.060				3.290				3.490			3.750				
Širina praznjenja		W	mm	710			700				790				780				800			880				
Globina kopanja		S	mm	210			210				210				210				210			210				
Vrtilišče roke		B	mm	1.680			1.800				1.945				1.945				2.045			2.180				
Kot nakladanja	spodaj	X	° stopinj	41°			44°				44°				44°				44°			45°				
	dodatno zajemanje	X1	° stopinj	55°	-		61°	-	61°	-	61°	-			61°	-			63°			62°				
Kot razkladanja	zgoraj	Z	° stopinj	62°			57°				57°				56°				58°			58°				
Zmogljivost črpalke			l/min	60			75				90				100				120							
Čas dviganja		s		3,9	4,2		3,4	3,9		4,5	3,3	3,8	4,3		3,8	4,3	4,8		3,6	4,3	4,7	3,8	4,2	4,7		
Nakladalni čas, priključek		s		0,5	0,7	0,7	0,6	0,7	0,6	0,7	0,6	0,6	0,6		0,6	0,7	0,7	0,7	0,6	0,7	0,7	0,5	0,6	0,6		
Razkladalni čas, priključek		s		1,3	1,6	2,4	1,3	1,6	2,2	1,6	2,2	1,1	1,3	1,4	2,1	1,3	1,7	1,7	2,3	1,3	1,6	1,6	1,2	1,4	1,4	
Teža, roka nakladalnika brez priključka		kg		555	562	480	604	610	528	612	530	650	657	665	580	767	770	775	675	852	860	864	886	890	898	

Podane vrednosti so srednje vrednosti. Glede na model traktorja so možna odstopanja navzgor ali navzdol. Izračunano s hidravličnim tlakom 195 bar!



Roka FZ z mehanskim paralelnim poravnavanjem:
Zmogljive rešitve za profesionalce od profesionalcev.



Roka FS brez paralelnega poravnavanja:
Za zahtevna dela z vrhunskim razmerjem med ceno in kakovostjo.

SERIJSKA OPREMA PROFILINE NEXT GENERATION	NAKLADALNIK FZ	NAKLADALNIK FZ / RETURN-TO-LEVEL	NAKLADALNIK FS
Roka čelnega nakladalnika iz drobnozmatega jekla	•	•	•
Z-kinematika, notranji krmilni drog	•	•	–
Pokrite hidravlične cevi, dostopne za servis	•	•	•
Dvostransko delujoči hidravlični cilindri	•	•	•
Cilindri priključka, sinhroni tek	•	•	–
Vizualni indikator	•	•	•
Ležajne puše DX za vsa vrtilišča nakladalnika	•	•	•
Samodejni meh. zapah priključka	•	•	•
IZBIRNA OPREMA PROFILINE NEXT GENERATION			
Elektrohidravlični zapah priključka	•	•	•
HYDRO-FIX: Hitra hidravlična povezava	•	•	•
3. in 4. hidravlični krog	•	•	•
Enojna upravljalna ročica, Bowdenov vlek. Base control	•	•	•
Proporcionalna elektr. enojna upravljalna ročica. Pro control	•	•	•
Proporcionalno upravljanje ECO-Pro	•	•	•
Comfort-Drive (tudi z možnostjo elektr. vklopa)	•	•	•
Funkcija dodatnega zajemanja	•	•	–
Hitro praznjenje priključka	–	•	–
Hkratni dvig rok in praznjenje priključka	–	•	–
Hitro praznjenje	–	–	•
Funkcija Return-to-level (samodejna poravnava s tlemi)	–	•	–

Pridržujemo si pravico do sprememb. Na slikah je deloma dodatna oprema. Čelne nakladalnike je treba vedno odklopiti v parkirni položaj s primernim priključkom. Iz ilustrativnih razlogov na nekaterih slikah to ni prikazano. Dodatna oprema STOLL in ponujene komponente se smejo izključno uporabljati za predvideno uporabo s čelnimi nakladalniki STOLL.

**Junaki potrebujejo junaško opremo, da lahko dajo vse od sebe.
Na teh straneh boste v dejstvih in številkah našli koncentrirano
moč naše naslednje generacije ProfiLine Next Generation.**



Wilhelm STOLL Maschinenfabrik GmbH
Bahnhofstr. 21 | 38268 Lengede
Telefon: +49 (0) 53 44 / 20-222
Faks: +49 (0) 53 44 / 20-49182

www.stoll-germany.com